

## Mosogatás

### Pohármosogató gép, 40x40 cm kosár, űrítőpumpa, mosó- és öblítőszert adagoló, 30 kosár/óra

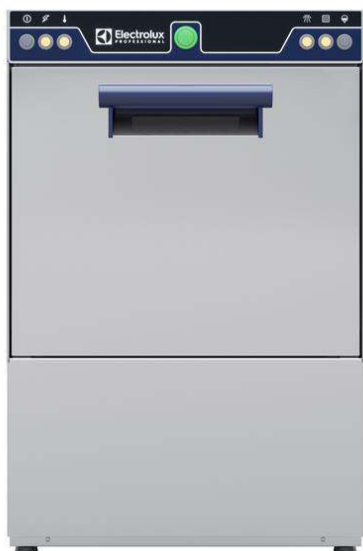
TERMÉK # \_\_\_\_\_

MODELL # \_\_\_\_\_

NÉV # \_\_\_\_\_

SIS # \_\_\_\_\_

AIA # \_\_\_\_\_



402290 (ESG)

Pohármosogató gép, 40x40 cm kosárméret, szimpla falú, űrítőpumpa, mosószert és öblítőszert adagoló, 1 ciklus, 30 kosár/óra

## Rövid leírás

### Termék szám

Green&Clean pohármosogató gép. Kosárméret : 40x40 cm. 1 mosogatási ciklus (120 mp). Nyomásos bojler. Erőteljes mosópumpa. Forgó mosókarok. Dupla falú, ellensúlyozott ajtó a kényelmes nyitásért. Rm acél konstrukció, beleértve a mosó- és öblítőkarokat is. űrítőpumpával, mosó- és öblítőszert-adagolóval szállítva.

## Fő jellemzők

- Mélyhúzott, préselt mosótank, lekerekített sarkokkal, mely a lefolyó nyílás felé lejt, így megakadályozva, hogy a szennyeződés lerakódjon és pár perccel belül le lehessen űríteni. A préselt, hegesztés nélküli mosótank garantálja a szivárgásmentes megoldást.
- 120 mp.-es ciklus.
- Beépített túlnyomásos bojler, amely a bejövő vizet minimum 82°C-os öblítővízzé melegíti fel. Nincs szükség külső nyomásfokozó használatára.
- Maximális kapacitás: 30 kosár/óra.
- Egy fázisú elektromos kábellel és Schuko csatlakozóval szállítva.
- A fő alkatrészek könnyen elérhetőek, szervizelésükhöz nem kell mozgatni a készüléket.
- Bépített öblítőszert és vegyszert adagoló.
- űrítőpumpával felszerelt.
- Forgó mosókarok, nagy teljesítményű mosópumpa, nagy kapacitású mosótank.

## Konstrukció

- Teljesen zárt hátsó rész.
- A belső alkatrészek (karok és szűrők) könnyen kivehetőek.
- Öblítőszert adagoló és vegyszert adagoló pumpa.
- Robosztus, rozsdamentes acél konstrukció.

## Fenntarthatóság



- Magas minőségű alapanyagok felhasználásával készült, amely tartósságot garantál.
- Egyszerűen kezelhető kezelői panel.
- Szigetelt, dupla burkolatú ajtó, amely benntartja a hőt a tank belsejében, ezáltal csökkenti az energiafogyasztást és a zajt. Ellensúlyozott mechanizmus, amely minimalizálja a szükséges erőt nyitáskor és becsukáskor.

## Jóváhagyás

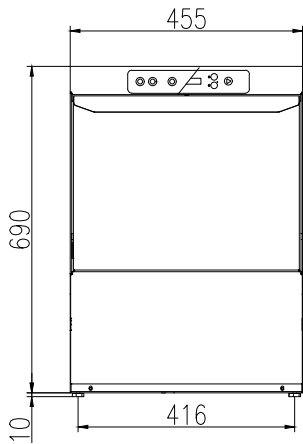
**Szállított tartozékok**

- 1 Négyzet alakú kosár poharaknak, 400x400x150 mm PNC 864470
- 1 Betét 12 csészealjhoz, 290x290x75 mm PNC 867048
- 1 Négyzetes evőeszköztartó, 89x113x113 mm PNC 867049

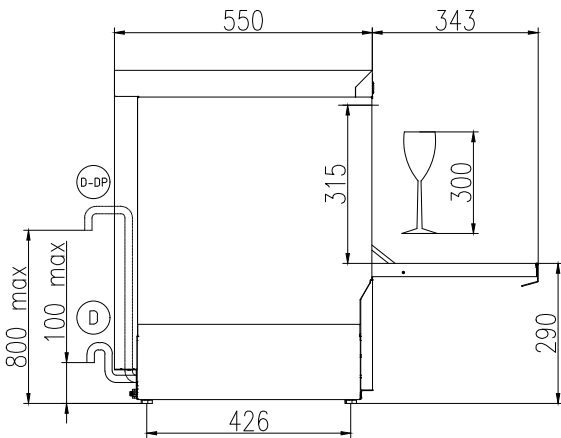
**Opcionális tartozékok**

- Négyzetes kosár tányérokhoz, 400x400x110 mm PNC 867039
- Kör alakú kosár poharakhoz, 400x180 mm PNC 867047
- Döntött pohártartó betét, 400x400 mm PNC 867069
- Mosószeradagoló egységcsomag XS és S szériához PNC 867072

Előlnézet

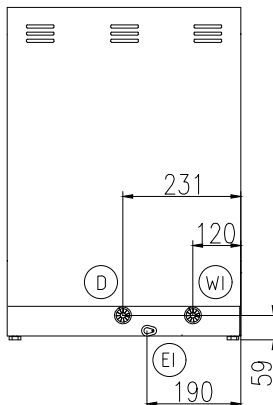


Oldalnézet



CWII = Bejövő hidegvíz	XR = Öblítőszer csatlakozás
D = Leürítés	
EI = Elektromos csatlakozás	
EO = Elektromos kimenet	
WI = Vízbemenet	
XD = Vegyszer csatlakozás	

Hátnézet



### Elektromos

Tápfeszültség:	220-240 V/1 ph/50 Hz
402290 (ESG)	
Alapértelmezett teljesítmény:	2.7 kW
Bojler fűtőelemei:	2.7 kW
Tank fűtőelemek:	2.4 kW
Mosópumpa méret:	0.2 kW

### Víz:

Nyomás:	2-5 bar
Leürítő cső méret:	29mm
Mosogatási ciklus tank kapacitás (L):	12
Bojler kapacitás (L):	3
Bejövő víz cső méret:	3/4"

### Technikai információ:

Kosár/óra:	30
Működési ciklus idő (mp.):	120
Mosogatási hőmérséklet (MIN):	60°C
Kamra méretek - szélesség:	405 mm
Kamra méretek - mélység:	437 mm
Kamra méretek - magasság:	315 mm
Öblítési hőmérséklet (MIN):	85 °C
Külső méretek, szélesség:	455 mm
Külső méretek, mélység:	550 mm
Külső méretek, magasság:	700 mm
Nettó súly:	38 kg
Szállítási súly:	42 kg
Szállítási magasság:	850 mm
Szállítási szélesség:	540 mm
Szállítási mélység:	630 mm
Szállítási térfogat:	0.29 m <sup>3</sup>

### Fenntarthatóság

Tápvíz hőmérséklet:	10-50 °C
Vízfogyasztás/ciklus (L):	2
Zajszint	61 dBA